

# Zamek kodowy ACM210-D

## 1. Parametry techniczne

Napięcie robocze	DC12V
Prąd spoczynkowy	540mA
Prąd roboczy	S100mA
Temperatura otoczenia	0°C~45°C
Wilgotność otoczenia	0-90%
Tryb otwierania drzwi	Karta, hasło, karta lub hasło, karta + hasło
Typ odczytu karty	UNIQUE 125KHz
Karty zarządzania	Jedna karta dodawania i jedna karta usuwania
Pojemność użytkowa	10000
Wejście Format wyjściowy	WG26/WG34

## 2. Domyślne ustawienia fabryczne

### 1.1 Ustawienie domyślne

Można przywrócić domyślne ustawienia parametrów. Szczegółowe informacje dotyczące działania znajdują się w ustawieniach trybu zintegrowanego.

Parametr	Wartość parametru	Parametr	Wartość parametru
Tryb otwierania drzwi	Karta lub hasło do otwarcia drzwi	Alarm otwarcia obudowy	Wyłączony
Czas otwarcia	5 sekund	Podświetlenie	Automatycznie
Kod dostępu	brak	Funkcja hasła	Wyłączony
Tryb domyślny	All in one	Karty zarządzające	Brak

### 1.2 Domyślne hasło programowania

Fabryczne hasło programowania to "123456". Gdy zapomnisz hasła programowania, naciśnij przycisk wyjścia (lub zewrzyj zaciski na których działa) i włącz ponownie zasilanie. Po 2 sygnałach dźwiękowych domyślne hasło programowania zostanie przywrócone

## 3. Praca w trybie zintegrowanym

### 1. Obsługa kartą zarządzającą

#### 1.1 Operacja dodawania kart użytkownika

Zbliż kartę dodawania. Po dwóch krótkich sygnałach dźwiękowych zielona lampka będzie nadal powoli migać, w tym czasie jest w stanie dodawania użytkownika. Możesz przeciągać karty w sposób ciągły, aby dodawać użytkowników. Na koniec przeciągnij kartę zarządzającą, aby wyjść. Uwaga: podczas dodawania kart zielona lampka mignie trzy razy a długi sygnał dźwiękowy oznacza, że karta została dodana pomyślnie.

#### 1.2 Operacja usuwania kart użytkownika

Zbliż kartę usuwania. Po 4 krótkich sygnałach dźwiękowych czerwona dioda nadal powoli miga, w tym czasie jesteś w stanie usuwania użytkownika. Możesz przeciągać karty w sposób ciągły, aby usuwać użytkowników. Na koniec przeciągnij raz kartę usuwania, aby wyjść.

Uwaga: podczas usuwania użytkownika długi sygnał dźwiękowy oznacza, że usunięcie się powiodło, czerwona lampka miga trzy razy, a cichy dźwięk oznacza, że karta została usunięta.

#### 2 Obsługa wejścia kartą użytkownika

Przeciągnij ważną kartę, usłyszysz dźwięk, zobaczysz zielone światło i drzwi otworzą się na ustawiony czas.

Przeciągnij nieważną kartę, usłyszysz krótki dźwięk i czerwone światło 3 razy.

#### 3 Obsługa wejścia hasłem dostępu

Wprowadź hasło i naciśnij #, usłyszysz dźwięk, zobaczysz zielone światło i drzwi otworzą się na ustawiony czas

Wprowadź niepoprawne hasło, usłyszysz krótki dźwięk i czerwone światło 3 razy.

## 4. Praca w trybie przełącznika (bistabilnym)

Tryb przełącznika może używać ważną kartę lub ważne hasło, aby przełączyć jego stan. Obsługa karty zarządzającej i obsługa ustawień w tym trybie są takie same jak w trybie zintegrowanym.

## 5. Praca w trybie automatycznego dodawania użytkowników

W tym trybie przybliż dowolną kartę użytkownika, aby dodać tą kartę użytkownika do pamięci urządzenia i otworzyć drzwi w tym samym czasie.

## 6. Praca w trybie czytnika Wiegand

Przeciągnij dowolną kartę a zapali się zielone światło i urządzenie wygeneruje sygnał danych Wiegand. W tym trybie można modyfikować jedynie hasło programistyczne i ustawienia trybu.

## 7. Konfiguracja i obsługa w trybie zintegrowanym

Działanie	Operacje	Instrukcje	
Administrator	Zmiana hasła programowania	# Hasło programowania # 00 Nowe hasło # powtórz Nowe hasło #	Domyślne hasło to 123456. W przypadku zapomnienia hasła można przywrócić hasło domyślne, naciskając przycisk wyjścia i włączając zasilanie po uprzednim odłączeniu zasilania
	Ustawienie karty dodawania	# Hasło programowania # 01 zbliż kartę	Użytkownicy mogą być dodawani za pomocą karty dodawania. Można ustawić tylko jedną kartę dodawania
	Ustawienie karty usuwania	# Hasło programowania # 02 zbliż kartę	Użytkownicy mogą być usuwani za pomocą karty usuwania. Można ustawić tylko jedną kartę usuwania
Tryb pracy	Wszystko w jednym trybie	# Hasło programowania # 03 1 #	Ustaw urządzenie w trybie All-in-one (domyślne ustawienie fabryczne), a tryb Wiegand przełącz na tryb wejściowy
	Tryb wyjścia czytnika	# Hasło programowania # 03 2 #	Ustaw urządzenie na tryb czytnika i tryb Wiegand na tryb wyjściowy
	Ustawienie trybu pracy monostabilnej	# Hasło programowania # 03 3 #	Ustaw urządzenie w trybie przełącznika, użyj ważną kartę lub ważne hasło, aby drzwi były pozostały otwarte, ponownie użyj ważną kartę lub ważne hasło, aby drzwi pozostały zamknięte.
	Dodaj automatycznie - tryb automatycznego dodawania użytkowników kart	# Hasło programowania # 03 4 #	Ustaw urządzenie w tryb automatycznego dodawania kart użytkowników, przeciągnij dowolną kartę a dodasz użytkownika i otworzysz drzwi w tym samym czasie. Uwaga: po wejściu w ten tryb, dopiero po jego zmianie na inny tryb przestaje działać automatyczne dodawanie kart, w przeciwnym razie karta zawsze jest dodawana.

Działanie	Operacje	Instrukcje	
Hasło i inne ustawienia	Ustawienie kodu publicznego	# Hasło programowania # 04 3-6-cyfrowe hasło #	Ustaw publiczne hasło, aby otworzyć drzwi. Wprowadź 3-6 cyfrowe hasło, a następnie naciśnij #
	Modyfikacja hasła użytkownika	# Hasło programowania # 05 3-6-cyfrowe hasło lub zbliż kartę #	Ustaw odpowiednie hasło dla każdego użytkownika karty, które jest takie samo jak hasło publiczne
	Ustawienie formatu wejścia i wyjścia czytnika kart Wiegand	# Hasło programowania # 06 XX #	Ustawienie formatu wejścia i wyjścia Wiegand XX jako 26 lub 34, format jako WG26 lub WG34
	Przywrócenie ustawień fabrycznych	# Hasło programowania # 09 9999 #	Przywrócić ustawienia domyślne, usunąć hasło publiczne, nie zmieniać hasła do programowania

Działanie	Operacje	Instrukcje	
Dodaj użytkownika	Dodaj kartę użytkownika	# Hasło programowania # 101 zbliż kartę #	Ciągle zbliżaj karty, dodawanie kart automatycznie przypisuje użytkownikowi kolejny numer, zakres numerów 0000-9999
	Dodaj hasło użytkownika	# Hasło programowania # 102 3-6-cyfrowe nowe hasło #	Ciągle wprowadzaj hasła, dodawanie użytkowników hasła przypisuje użytkownikowi kolejny numer zakres numerów 0000-9999
	Dodanie użytkownika według numeru karty	# Hasło programowania # 103 10-cyfrowy numer karty#	Ciągle wprowadzanie numeru karty, dodawanie użytkowników karty, automatyczny numer, zakres numerów 0000-9999
	Dodaj użytkowników z ciągłym numerem kart	# Hasło programowania # 104 numer karty startowej # liczba kart #	Aby dodać użytkownika karty z numerem seryjnym, numer karty może być 10 lub 8-cyfrowy, a liczba kart musi zawierać cztery cyfry 0001-9999, numeracja automatyczna, zakres numeracji 0000-9999
	Dodaj użytkowników "karta + hasło"	# Hasło programowania # 105 zbliż kartę i wpisz hasło (3-6 cyfr) #	Ciągle wprowadzanie numeru karty, dodawanie użytkowników karty z kolejnym ID

Działanie	Operacje	Instrukcje	
Usuń użytkownika	Usuń wszystkich użytkowników	# Hasło programowania # 30 0 0000 #	Usuń wszystkich użytkowników, nie usuwaj publicznego kodu otwarcia drzwi
	Usuń kartę użytkownika	# Hasło programowania # 30 1 zbliż kartę #	Przeciągnij kartę, aby usunąć odpowiedniego użytkownika
	Usuń hasło użytkownika	# Hasło programowania # 30 2 Hasło użytkownika # 0	Wprowadzanie hasła w sposób ciągły, usuwanie hasła i odpowiedniego użytkownika
	Usuń numeru karty użytkownika	# Hasło programowania # 30 3 10-cyfrowy numer #	Wprowadzić numer karty i usunąć kartę oraz odpowiadającego jej użytkownika
	Usuń użytkownika o określonym numerze	# Hasło programowania # 30 4 Numer użytkownika #	Wprowadź numer, aby usunąć odpowiedniego użytkownika
	Usuń wszystkie hasła użytkowników	# Hasło programowania # 30 5 0000 #	Usunięcie wszystkich użytkowników hasel (bez odpowiadających im informacji o numerach kart)

	Działanie	Operacje	Instrukcje
Tryb otwierania drzwi	Blokada otwarcia drzwi.	# Hasło programowania # 40 0 #	Nie da się otworzyć drzwi
	Karta lub hasło do otwarcia drzwi	# Hasło programowania # 40 1 #	Otwieranie drzwi za pomocą karty lub hasła (ustawienie fabryczne)
	Karta do otwarcia drzwi	# Hasło programowania # 40 2 #	Drzwi można otworzyć tylko kartą
	Hasło do otwarcia drzwi	# Hasło programowania # 40 3 #	Hasło może być użyte tylko do otwarcia drzwi
	Karta + hasło do otwarcia drzwi	# Hasło programowania # 40 4 #	Po przesunięciu karty wprowadź hasło, aby otworzyć drzwi
	Zmiana czasu otwarcia drzwi	# Hasło programowania # 41 05 #	Czas otwarcia ustawia się w zakresie 01 d099 sekund, a domyślny czas otwarcia to 05 sekund

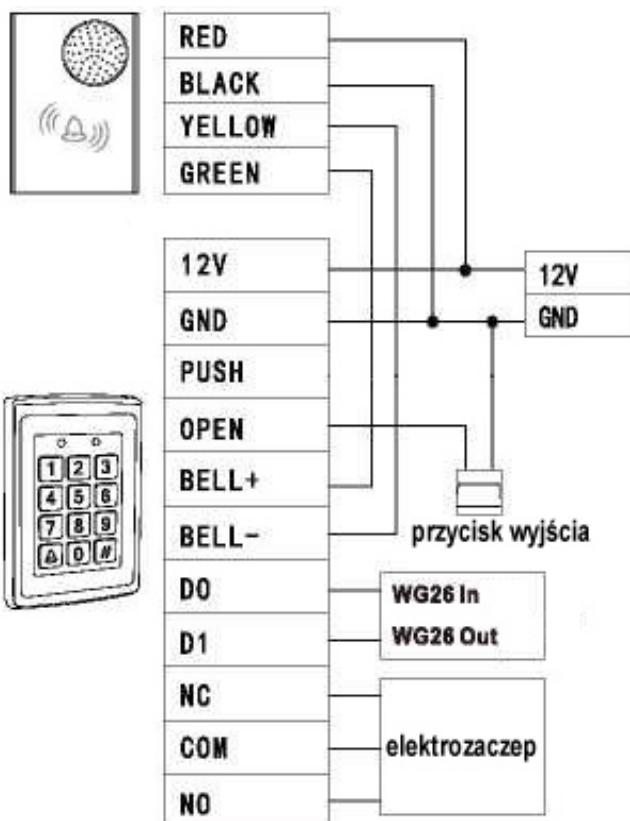
	Działanie	Operacje	Instrukcje
Bezpieczeństwo	Wyłączenie zabezpieczenia	# Hasło programowania # 50 1 #	Wyłączenie zabezpieczenia przed wprowadzaniem hasła (domyślne ustawienie fabryczne)
	Włącz zabezpieczenie hasłem	# Hasło programowania # 50 2 #	Włącz funkcję zabezpieczenia hasłem, błąd wprowadzenia hasła więcej niż 10 razy, spowoduje zablokowany na 5 minut
	Wyłączenie funkcji alarmu przed demontażem	# Hasło programowania # 50 3 #	Wyłączenie funkcji alarmu przed demontażem (ustawienie fabryczne)
	Włączenie funkcji alarmu przed demontażem	# Hasło programowania # 50 4 #	Po otwarciu tylnej pokrywy brzęczyk będzie emitował ciągły dźwięk, a urządzenie nie będzie działać.

## 8 Operacja ustawienia trybu czytnika

Administrator	Zmiana hasła programowania	# Hasło programowania # 00 Nowe hasło # Nowe hasło #	Domyślne hasło to 123456. Jeśli zapomnisz hasła do programowania, możesz przywrócić ustawienia fabryczne
	Tryb „All-in-one”	# Hasło programowania # 03 1 #	Ustawienie na tryb zintegrowany czyli kontroler dostępu i czytnik WIEGAND równocześnie

## 9. Przewodnik instalacji

Nr	Oznaczenie	Kolor	Funkcja
1	12V	Czerwony	Zasilanie +
2	GND	Czarny	Zasilanie -
3	PUSH	Niebieski	Wyjście niskiego poziomu
4	OPEN	Żółty	Otwarcie drzwi
5	BEL+	Szary	Dzwonek
6	BEL-	Fioletowy	Dzwonek
7	D0	Zielona	WG DATA0
8	D1	Biały	WG DATA1
9	NC	Brązowy	Wyjście przekaźnikowe
10	COM	Orange	Wyjście przekaźnika
11	NO	Różowy	Wyjście przekaźnikowe



## 10. Uwagi uzupełniające

- 9.1 1. W trybie czuwania naciśnij #, czerwona dioda będzie szybko migać, a użytkownik zostanie poproszony o wprowadzenie hasła programowania. Gdy hasło zostanie bezpośrednio wprowadzone w trybie czuwania, czerwona lampka będzie wolno migać, a hasło do otwarcia drzwi zostanie wprowadzone w tym czasie.
2. Wejdź w stan ustawień początkowych, czerwone światło i zielone światło migają powoli synchronicznie. W tym czasie można dokonać dowolnego ustawienia lub nacisnąć #, aby powrócić do stanu czuwania.
- 9.2 Wprowadź cyfry, aby wejść w ustawienia podmenu. W tym czasie czerwone światło i zielone światło są zawsze włączone. Naciśnij #, aby powrócić do stanu ustawień początkowych.
- 9.3 Zarówno użytkownicy hasła, jak i użytkownicy kart posiadają numer ID. Użytkownicy kart mogą dodawać odpowiadające im hasła. Wszystkie hasła nie mogą być takie same, przeciwnym razie ustawienie nie powiedzie się.